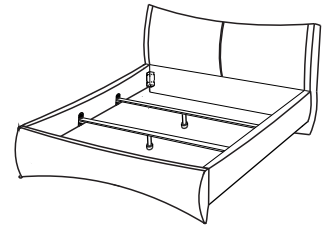
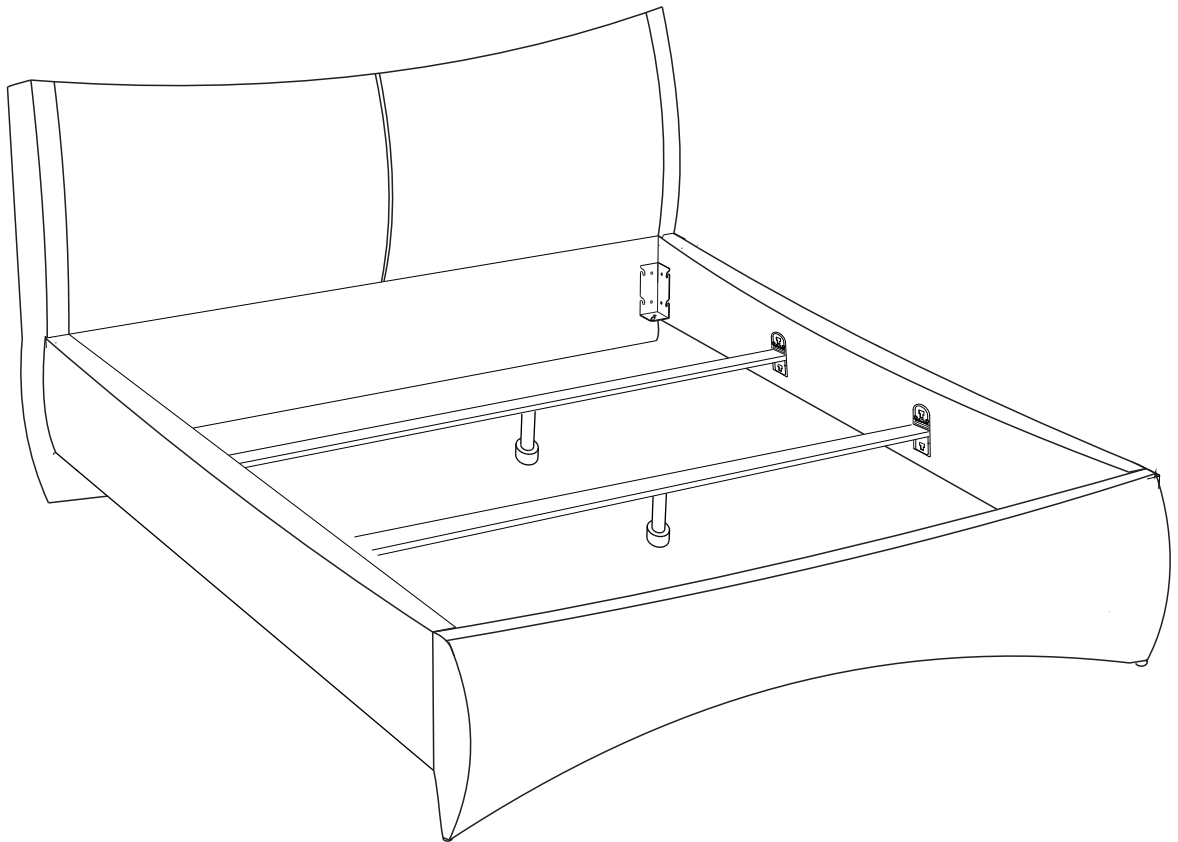
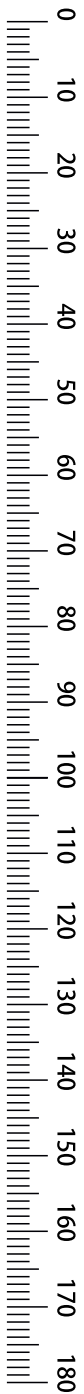


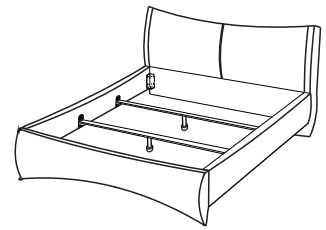
2 X		30min			
			#13	#4-PZ 2	



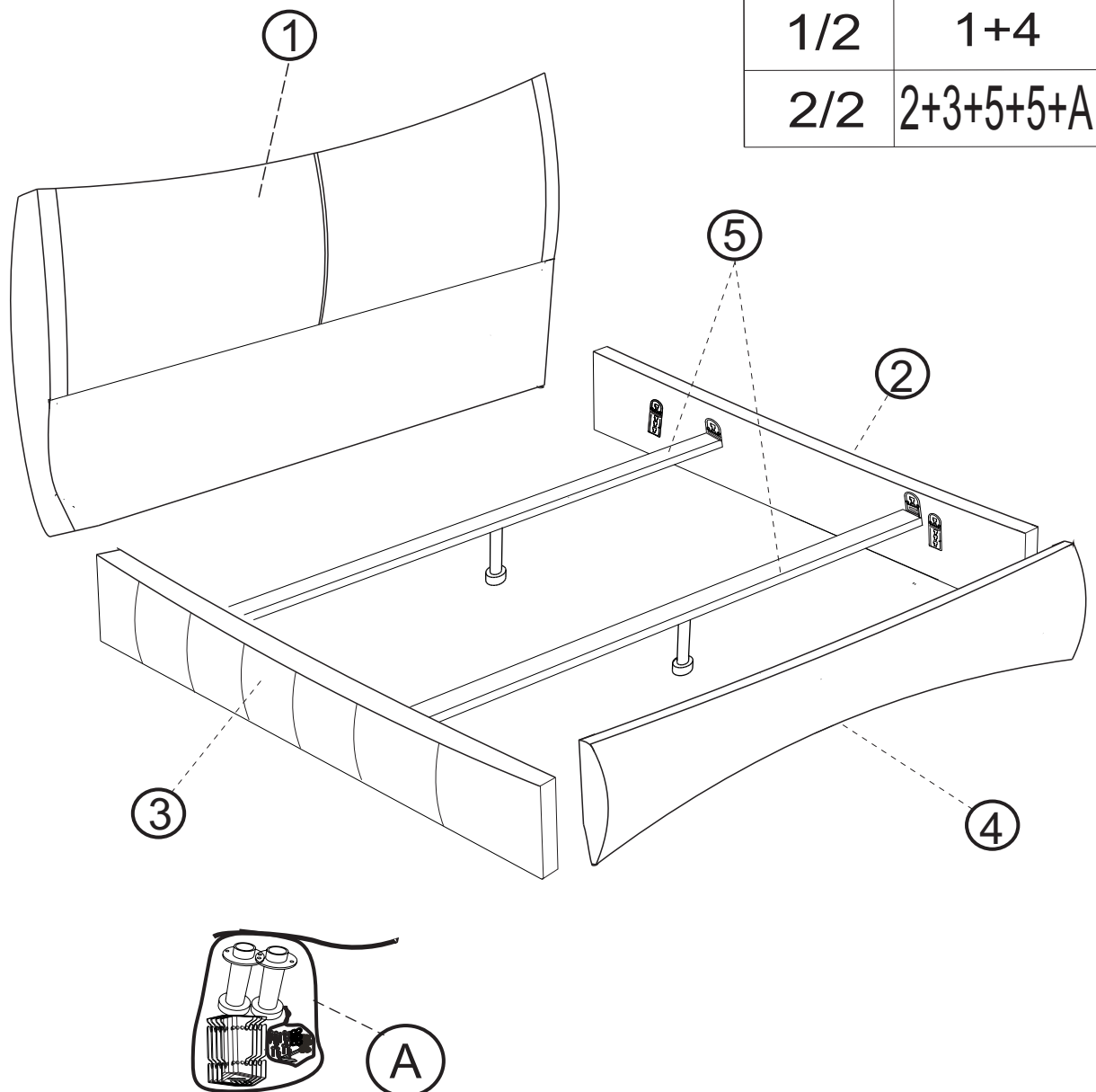
A	x16 M6x30	B	x8 M6	C	x8 M8	D	x1 #4-PZ 2	E	x4	F	x2 H=15/26cm
----------	--------------	----------	----------	----------	----------	----------	---------------	----------	----	----------	-----------------



2 X 30min

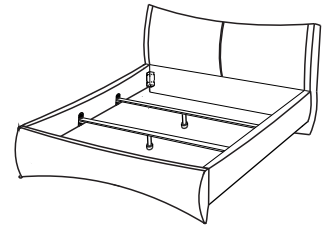


0
10
20
30
40
50
60
70
80
90
100
110
120
130
140
150
160
170
180



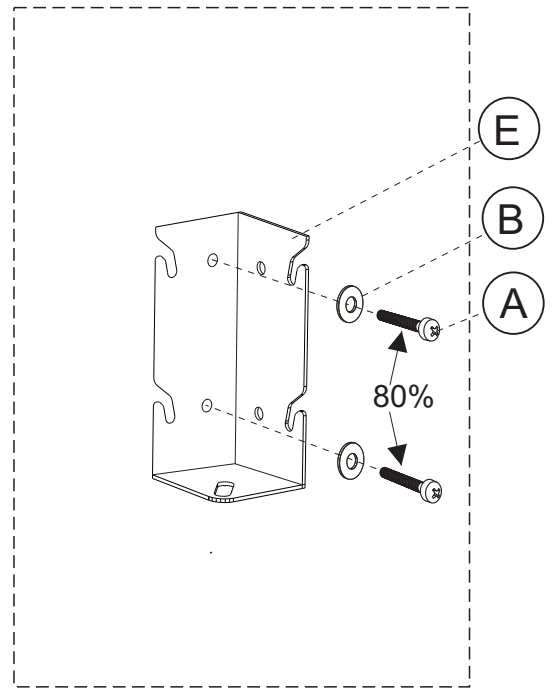
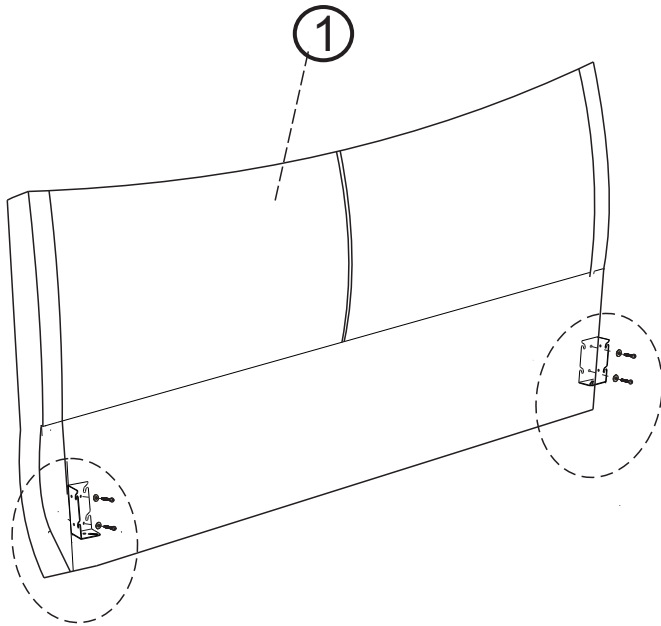
1/2	1+4
2/2	2+3+5+5+A

2 X		30min		

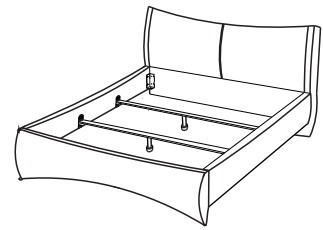


E x2	A x4 M6x30	B x4 M6	
-------------	----------------------	-------------------	--

0
10
20
30
40
50
60
70
80
90
100
110
120
130
140
150
160
170
180



2 X		30min			

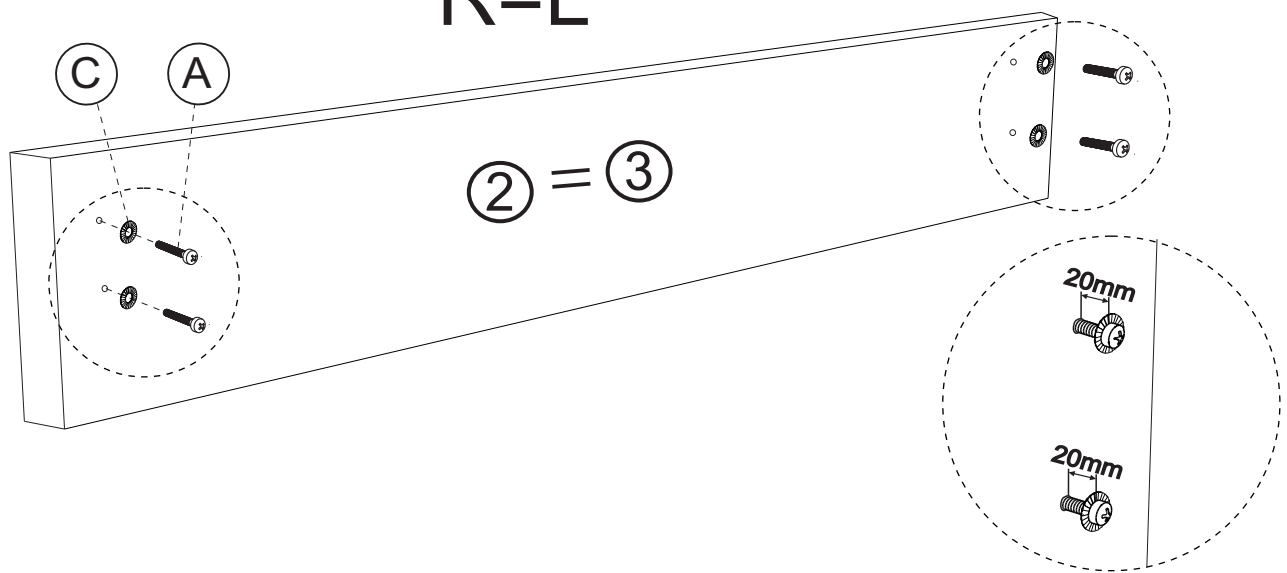


2x

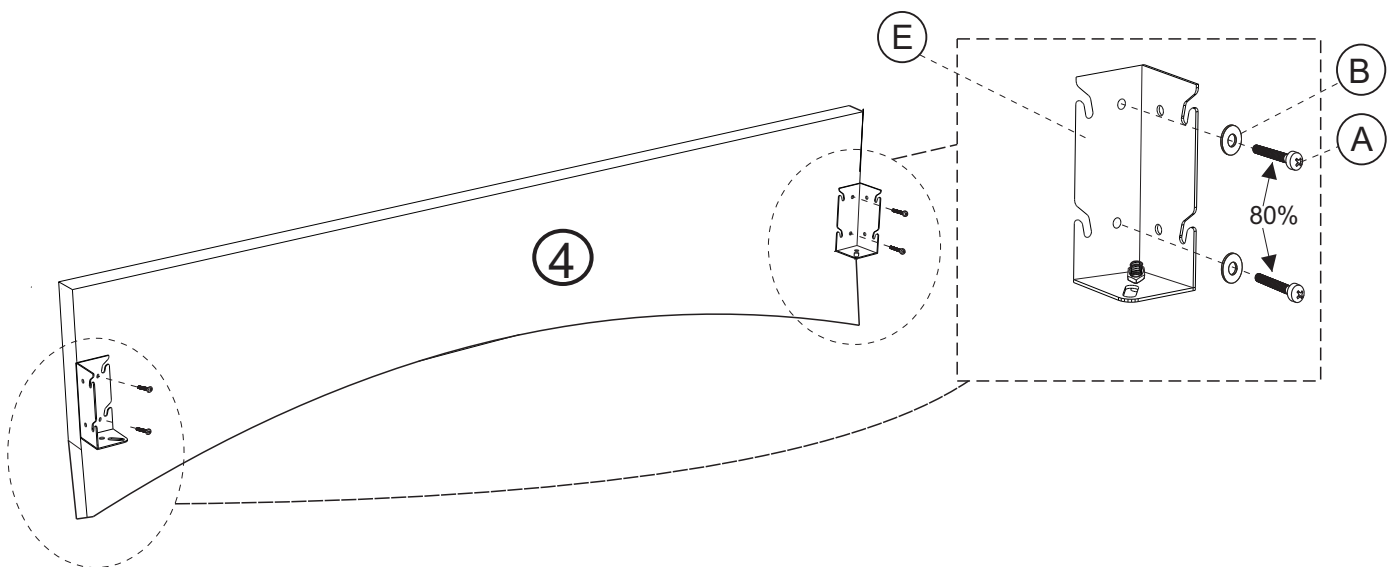
R=L

C	x8	A	x8	
M8		M6x30		

0
10
20
30
40
50
60
70
80
90
100
110
120
130
140
150
160
170
180

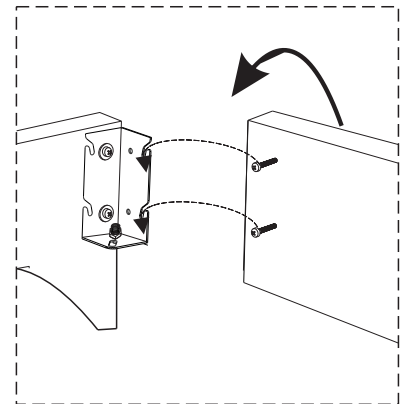
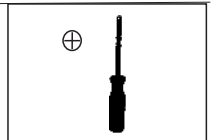
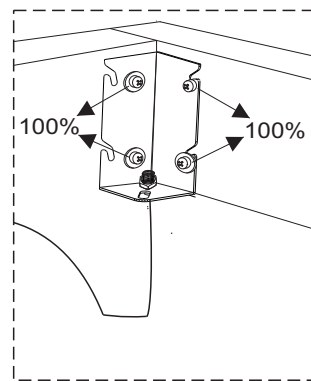
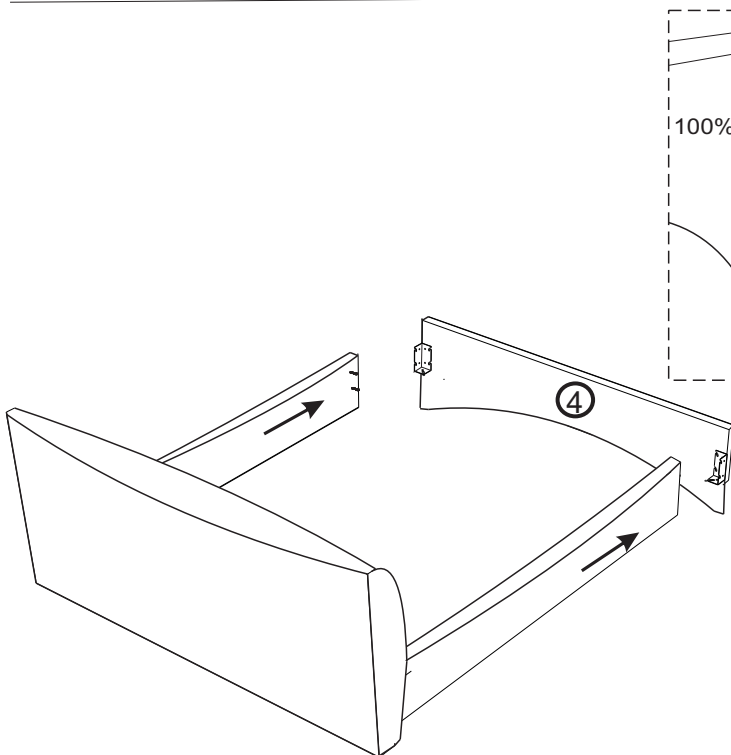
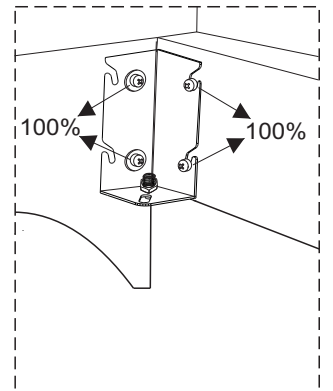
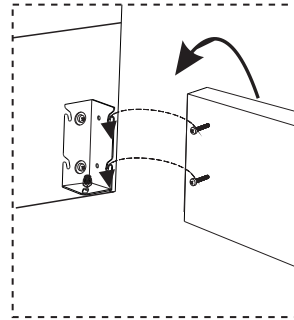
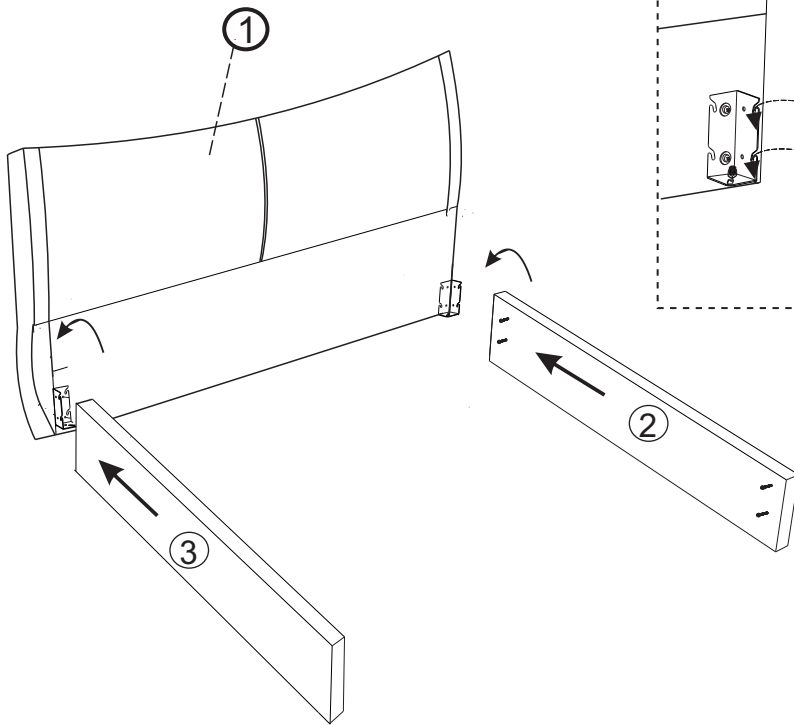
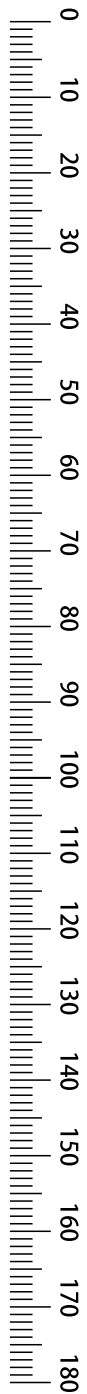
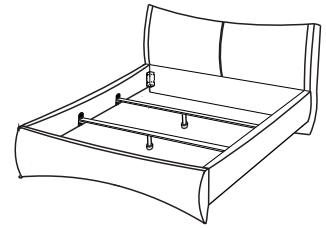
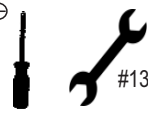


E	x2	A	x4	B	x4	
		M6x30		M6		

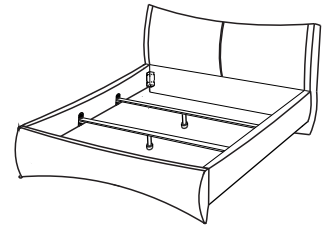


2 X

30min

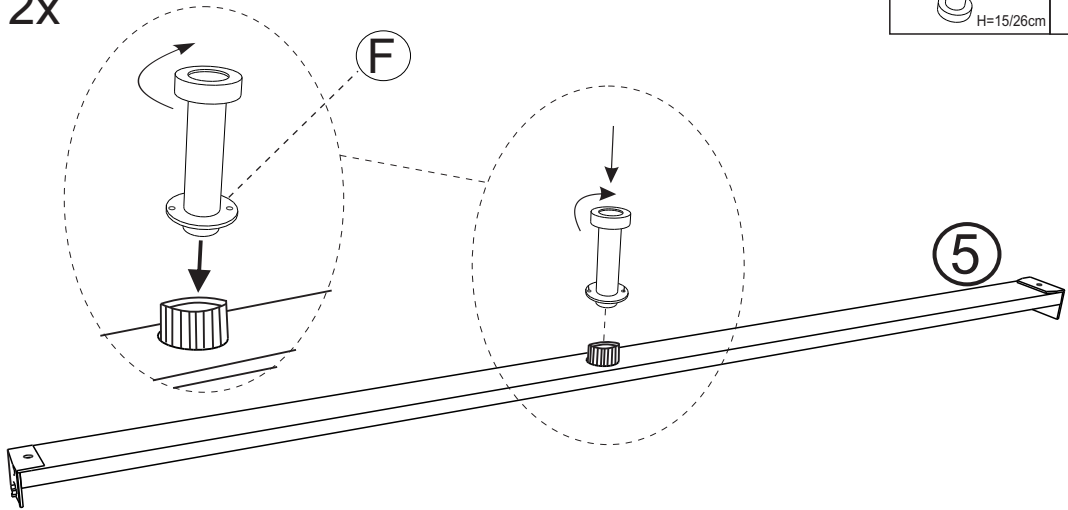


2 X		30min		⊕			
			#13	#4-PZ 2			



F		x2	⊕	
		H=15/26cm		

2x



0
10
20
30
40
50
60
70
80
90
100
110
120
130
140
150
160
170
180

D		x1
		#4-PZ 2

